

KIT LARINGOSCÓPIO VETERINÁRIO FIBRA ÓPTICA (RTI)

REGISTRO MAPA

Produto isento de registro MAPA de acordo com art. 44 do regulamento aprovado pelo Decreto 5053 de 22/04/2004, IN 37 de 08/09/1999.

PRODUTO EXCLUSIVO PARA USO VETERINÁRIO

DADOS DO PRODUTO

Nome técnico: Kit Laringoscópio Reutilizável Veterinário Fibra Óptica

Matéria Prima: Cabo: Metal e Aço Inoxidável

Lâmpada: Led

Lâminas: Aço Inoxidável

Estojo: Plástico com revestimento em espuma e tecido.

Produto Estéril: () Sim (X) Não

Validade: Indeterminada

DESCRIÇÃO

O Kit de Laringoscópio Reutilizável veterinário fibra óptica da Royal Tech Import é confeccionado com componentes de alta qualidade para proporcionar um procedimento preciso de laringoscopia e intubação endotraqueal e maior durabilidade do equipamento. O conjunto é constituído por um cabo antiderrapante em metal com alimentação em Led 2.5V tamanho P, 3 lâminas do modelo fibra óptica curvas (Macintosh) em aço inoxidável nos tamanhos N.0, N.2 e N.4, além de um estojo revestido com espuma e tecido para proteger o equipamento. O acabamento das peças é acetinado (fosco) para evitar brilho e reflexão, proporcionando maior conforto visual.

A tecnologia das lâminas em fibra óptica Hi-light com 4.3mm de diâmetro e 6.500 fios de fibras individuais, combinada com uma lâmpada Led de 2.5v do cabo, eleva a iluminação em até 40% comparada com as lâmpadas halógenas convencionais. O sistema diminui a possibilidade de mal contato comparado com os laringoscópios convencionais.

Lâminas compatíveis com cabos que possuem conformidade com o ISO 7376 (padrão verde). Produto esterilizável e autoclavável, possui vida útil estimada pelo fabricante de 5 anos.

INDICAÇÃO DE USO

O Laringoscópio Fibra Óptica Royal Tech Import é indicado para auxiliar nos procedimentos de laringoscopia e intubação endotraqueal, fornecendo uma iluminação adequada além de disponibilizar 3 tamanhos diferentes de lâminas curvas possibilitando a escolha correta para cada perfil anatômico dos pacientes. O uso do equipamento é restrito aos profissionais capacitados da área médica veterinária.

INSTRUÇÕES DE USO

- A utilização do laringoscópio requer técnica especializada, sendo de uso exclusivo do profissional capacitado da área médica veterinária;
- Todo equipamento médico pode transmitir infecções de paciente para paciente, necessário manter devidamente higienizado;
- Verificar antes da utilização se contém pilhas carregadas;
- Antes da primeira utilização e após cada utilização subsequente, o dispositivo deve ser desmontado, limpo, desinfetado e/ou esterilizado e, em seguida, inspecionado e testado para garantir a integridade do sistema.

LIMPEZA

- Retire as pilhas e a lâmpada;
- A lâmpada deve ser limpa com álcool isopropílico;
- Imediatamente após o uso, os instrumentos devem ser enxaguados em água corrente para remover qualquer resíduo;
- Em seguida deve ser esfregado suavemente em água com sabão neutro com uma escova macia para fornecer uma limpeza completa;
- Após a limpeza, enxágue o instrumento e seque bem com uma toalha macia.

DESINFECÇÃO

- Retire as pilhas e a lâmpada;
- Realizar o procedimento de limpeza previamente;
- Adicione as peças em um recipiente contendo solução desinfetante indicada para esse fim;
- Verificar se todas as peças estão submersas;
- Retirar as peças após o tempo determinado pelo fabricante da solução desinfetante;
- Enxaguar e secar bem todas as peças.

ESTERILIZAÇÃO

- Realizar o procedimento de limpeza previamente;
- Não adicionar as pilhas, lâmpada e partes plásticas na autoclave;
- Não deixar os materiais encostados entre eles dentro da autoclave;
- A esterilização pode ser realizada em autoclave:
 - Convencional: 121° durante 15 minutos;
 - Vácuo: 132° durante 4 minutos.
- Use somente água destilada ou desmineralizada para os procedimentos de Limpeza, Desinfecção ou Esterilização;
- Manter o equipamento em local seco e limpo, ao abrigo da luz solar e umidade;
- Transportar no estojo e com cuidado.

APRESENTAÇÃO COMERCIAL

CÓDIGO	DESCRIÇÃO
KITLFO	KIT LARINGOSCÓPIO VETERINÁRIO (CABO: P - LÂMINAS: N.0, N.2 e N.4) FIBRA ÓPTICA LED (RTI)

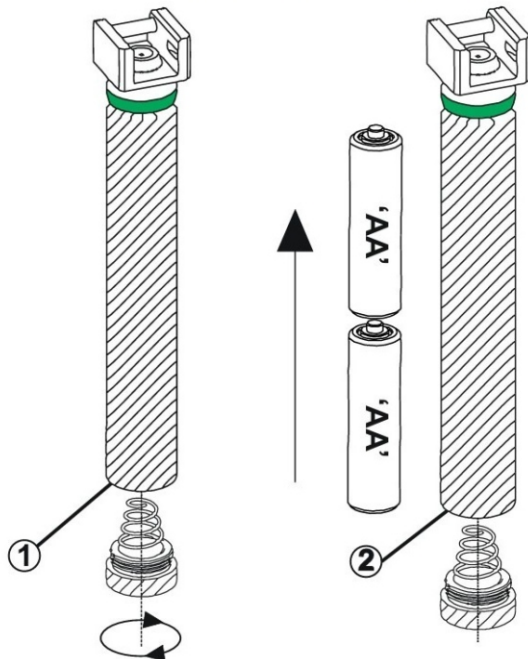
FOTO



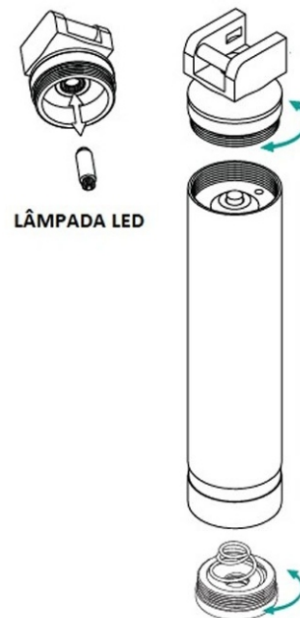


PROCEDIMENTO PARA TROCA DE BATERIAS

OBS: UTILIZAR 2 PILHAS ALCALINAS AA 1.5V



PROCESSO DE DESMONTAGEM PARA LIMPEZA OU SUBSTITUIÇÃO DAS PILHAS E LÂMPADA



COMPOSIÇÃO

- Cabo antiderrapante em metal e aço Inoxidável tamanho P – 1 un;
- Lâmpada Led – 1 un;
- Lâminas Fibra óptica curva (Macintosh) em aço Inoxidável:
 - N.0 - 1 un;
 - N.2 – 1 un;
 - N4. – 1 un.
- Estojo plástico com revestimento em espuma e tecido – 1 un.

PRECAUÇÕES/ CONTRAINDICAÇÕES

- Não recomendado o uso por profissionais não capacitados;
- Use somente água destilada ou desmineralizada para os procedimentos de Limpeza, Desinfecção ou Esterilização;
- Não utilizar soluções desinfetantes que contenham ingredientes cáusticos: povidona-iodo, branqueadores, solução de peróxido, hipoclorito de sódio entre outros produtos;
- Proibida a limpeza por ultrassom;
- Não utilizar lâ de aço para remover impurezas.

ARMAZENAGEM

O produto deve ser armazenado em local de boa ventilação, limpo, ao abrigo de luz, em temperatura ambiente, umidade inferior a 70%, livre de contaminação e sem nenhum gás corrosivo.

FORMA DE APRESENTAÇÃO DA EMBALAGEM

- Embalagem primária: Estojo plástico com revestimento em espuma e tecido;
- Embalagem secundária: Saco plástico;
- Embalagem terciária: Caixa de papel cartão.

GARANTIA

- Garantia de 3 meses após o recebimento da mercadoria pelo cliente;
- (referente à garantia legal, nos termos do Art. 26, inciso II, do Código de Defesa do Consumidor)

IMPORTADO E DISTRIBUÍDO POR:

ROYAL TECH DISTRIBUIDORA HOSPITALAR E VETERINÁRIA - LTDA

Rua Professor João Soares Barcelos, 2085 - Hauer - Curitiba - PR

CEP: 81.670-080 | CNPJ: 25.239.410/0001-10

SAC (41) 99740-5140/ 3011-5509

Site: www.royaltechimport.com.br

E-mail: royaltech.vet.import@gmail.com

Resp. Téc.: Mv. Nicolas M. Pereira CRMV-PR 11.051

FABRICANTE:

Produto fabricado no Paquistão.